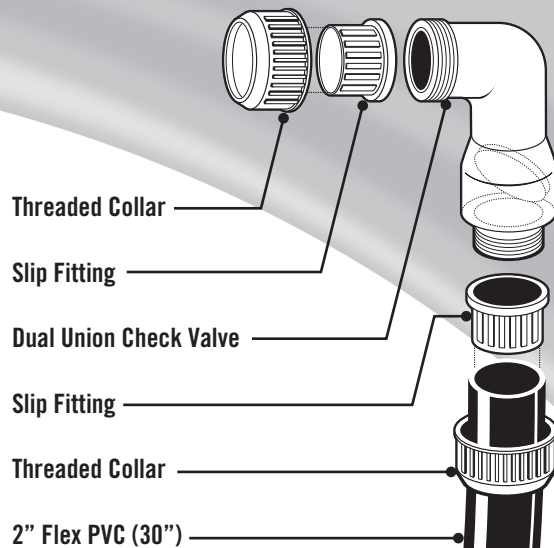


# Check Valve for Large Pondless® Waterfall

## Installation Instructions

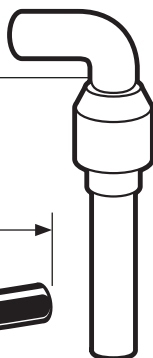
### PACKAGE INCLUDES:

- (1) 2" dual union check valve (Item #29703)
- (1) Piece of 2" flexible PVC pipe (30" long)
- (1) 2" MPT x slip fitting (Item #29158)
- (1) 1.5" MPT x 2" slip fitting (Item #99144)



### Installing Check Valve into a Large Pondless® Waterfall

1. Use the piece of 2" flexible PVC as provided (30") and cut to required height. Note: Height will vary depending on which hose tail is being used on large snorkel.



1.5" MPT x 2" Slip Fitting\*  
or 2" MPT x 2" Slip Fitting

\*For use with AquaSurge™ Pumps

2. If using a Snorkel™ Vault Extension, an additional length of 2" Flex PVC will be required.

**NOTE:** If the pump is turned off during a heavy freeze, be sure to remove the check valve so the water drains from the pipe and biological filter. This will prevent the check valve and plumbing from being damaged due to freeze/thaw.



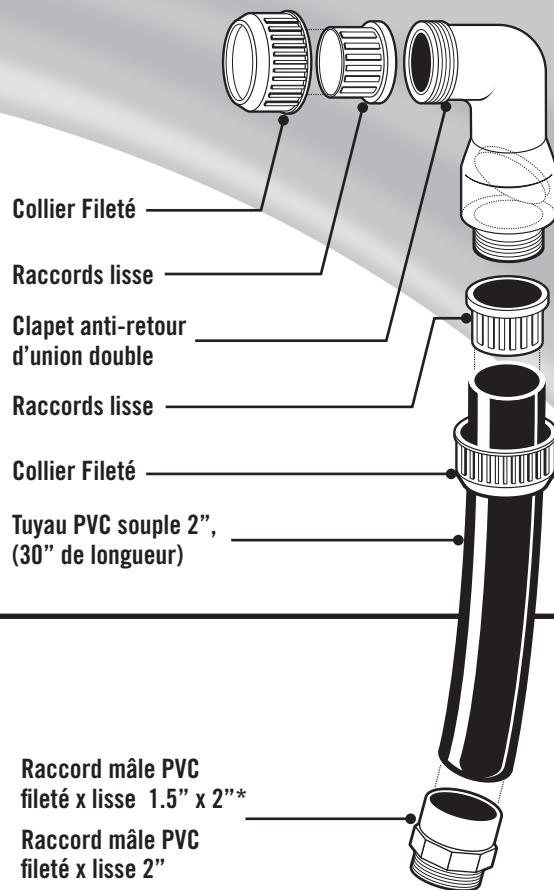
Made in U.S.A.  
Aquascape, Inc.  
St. Charles, IL 60174 • Brampton, ON L6T 5V7  
www.aquascapeinc.com

# Clapet anti-retour pour Cascades Grande Pondless<sup>MD</sup>

## Instructions D'Installation

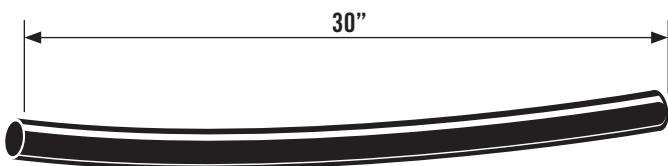
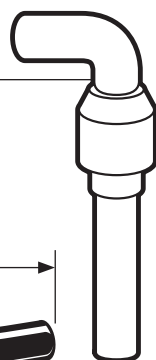
### PACKET INCLUT:

- (1) Clapet anti-retour d'union double 2" (Article #29703)
- (1) Morceau de tuyau PVC souple 2" (30" de longueur) (Article #29653)
- (1) Raccord mâle PVC fileté x lisse 2" (Article #29158)
- (1) Raccord mâle PVC fileté x lisse 1.5" x 2" (Article #99144)



### L'Installation du clapet anti-retour pour Cascades Grande Pondless<sup>MD</sup>

1. Utiliser le morceau de tuyau PVC souple 2 po (30" de longueur) comme prévu et coupez à la hauteur voulue.  
NB: La taille dépendra de quelle embouts étagés est utilisée sur la Voûte Snorkel<sup>MC</sup>.



2. Si on utilise une Extension de Snorkel<sup>MC</sup>, une longueur supplémentaire de tuyau PVC souple 2" sera exigé.

\*Pour l'utilisation avec les pompes d'AquaSurge<sup>MC</sup>

**NOTEZ:** si la pompe est éteinte pendant un gel, soyez sûrs d'enlever le clapet de anti-retour pour que l'eau puisse égoutter de la tuyau et du filtre biologique. Cela préviendra le clapet de anti-retour et la plomberie d'être endomager dû de geler/fondre.