



Atlantic™



Product Manual | Manuel du Produit | Manual del Producto



TT1500 / TT2000 / TT3000 / TT4000 /
TT5000 / TT6000 / TT7500 / TT9000

1.330.274.8317

www.ATLANTICWATERGARDENS.com

Introduction

Thank you for selecting Atlantic TidalWave TT-Series pumps. Before using this pump please take a moment to review this manual.

To avoid an accident do not use the pump in any way other than as described in this manual. Please note the manufacturer cannot be responsible for accidents arising because the product was not used as prescribed. After reading this manual keep it as a reference in case questions arise during use.

Flow Chart: (GPH)

MODEL	MAX FLOW	5'	10'	15'	20'	25'	30'	35'
TT1500	1640	1060	350					
TT2000	2640	1760	715					
TT3000	3000	2180	1215	475				
TT4000	4490	3330	1785	700				
TT5000	5150	4255	3170	1615	395			
TT6000	6600	4915	3395	1750	265			
TT7500	7650	6300	4640	2860	1250			
TT9000	8800	7470	5990	4260	2595	1005		

Prior to Operation and Installation

When the pump is delivered, first perform the following checks:

- Check for any damage to pump and power cable that may have occurred during shipment.
- Check the model number to make sure it is the product that was ordered and verify the voltage and frequency are correct.

Caution

- DO NOT operate this product under any conditions other than those for which it is specified. Failure to observe this precaution can lead to electrical shock, electrical leakage, fire, water leakage or other problems.
- The pump is a 110/120 volt 60 Hz pump, please only use with a power supply voltage within 110-120 volt 60 Hz.
- Never place your hand or any object in or near the inlet opening while this equipment is operating. If pump inlet is clogged, always turn off the power supply and wait until the motor is completely stopped before attempting to remove any clogged material.
- Please make sure that the power plug and the AC outlet receptacle are protected and away from water or pump discharge hose to prevent accidental electrical shock or short circuit.
- Always operate the pump completely submerged in water.
- Avoid dry operation, which will not only lower performance but can cause the pump to overheat/malfunction, leading to electrical leakage, shock or premature failure.
- Always turn off power or unplug the pump prior to performing any maintenance or placing your hands into the water.
- **CAUTION:**
THIS PUMP IS TO BE USED IN A CIRCUIT PROTECTED BY A GROUND CIRCUIT INTERRUPTER.
- **CAUTION:**
THIS PUMP HAS BEEN EVALUATED FOR USE IN WATER ONLY.

• **WARNING:**

RISK OF ELECTRIC SHOCK - THIS PUMP IS SUPPLIED WITH A GROUNDING CONDUCTOR AND GROUNDING-TYPE ATTACHMENT PLUG. TO REDUCE THE RISK OF ELECTRIC SHOCK, BE CERTAIN THAT IT IS CONNECTED ONLY TO A PROPERLY GROUNDED, GROUNDING TYPE RECEPTACLE.

Electrical Safety

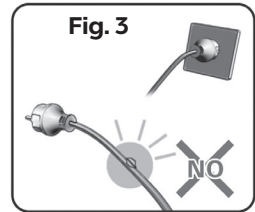
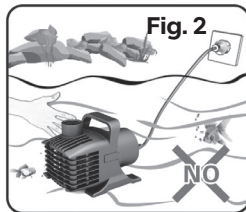
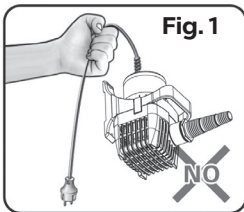
- Electrical wiring should be installed by a qualified electrician in accordance with all applicable safety regulations. Incorrect wiring can lead to a pump malfunction, electrical shock or fire.
- Pumps should operate on a designated, 110/120 volt circuit.
- Pump must be protected by a ground fault circuit interrupter (GFCI).
- Pump must be plugged into a standard, properly grounded, three pronged outlet.

Safety Instructions

- Do not lift, lower or handle the pump by pulling on the electrical cord. Make sure the electrical cable does not become excessively bent or twisted and does not rub against a structure in a way that might damage it. (Fig. 1)
- Always disconnect the power supply before doing any maintenance or placing your hands into the water to which this pump is immersed. (Fig. 2)
- The submersible pump should not be used if the electrical supply cable is damaged in any way. If a cable with damaged insulation is submerged in water, there is danger of water seeping into the pump motor and causing a short. The electrical cable cannot be replaced. If the cord is damaged, the pump should be discarded. Altering the electrical cable in any way will void the warranty. (Fig. 3)



Make sure the pump works at a proper water level. Do not operate the pump without water. If this occurs, immediately turn off the pump and check.



Operation

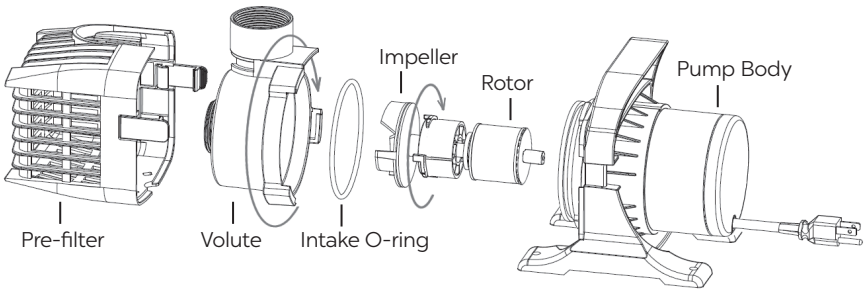
- TT-Series pumps are for use in water only. Water temperature should never exceed 95°F (35°C).
- TT-Series pumps must not be used to pump salt water, chlorine, sewage, flammable or corrosive liquids, greases, oils or food waste.
- Pay careful attention to the water level while the pump is operating. The pump must be fully submersed at all times of operation.
- Repeating cycles of stopping and restarting will damage the water pump. Do not continue operation at low water level or while the inlet is clogged with debris. Not only will performance suffer, but also such conditions may cause noise, heavy vibration, and pump failure.
- In case of excessive vibration, unusual noise or odor, turn off the power immediately and consult your nearest dealer.

Maintenance and Inspection

- Regular maintenance and inspections are a necessity for continued efficient functioning of the pump. If any abnormal conditions are noticed, refer to the section on Troubleshooting and take corrective measures immediately.

Monthly Inspection / Cleaning

- Check for any drop in performance. Reduced performance is usually caused by debris blocking the pump intake.
- Detach the power cable from the receptacle or turn off the power supply (circuit breaker).
- Disconnect the pump discharge and remove the pump from the water.
- Remove any accumulated debris from the surface of the pump and pre-filter.
- Unlock the latches on either side of the pre-filter by pulling outward from the pump handle. Slide the pre-filter off to expose the volute. Inspect the threaded inlet on the volute and remove any accumulated debris.
- Remove volute by rotating counterclockwise one quarter turn while pulling lightly outward from the pump body.
- Inspect the intake O-ring for nicks or breaks.
- Inspect the impeller and remove any debris that may be present.
- A stainless steel screen located behind the impeller draws water in to cool the rotor. If the screen becomes blocked the pump may overheat. Inspect the screen and remove any accumulated debris.
- Spin the impeller. If the impeller is difficult to turn, feels "gritty", or a grinding noise is evident in the rotor chamber, remove the rotor as per the instructions below.

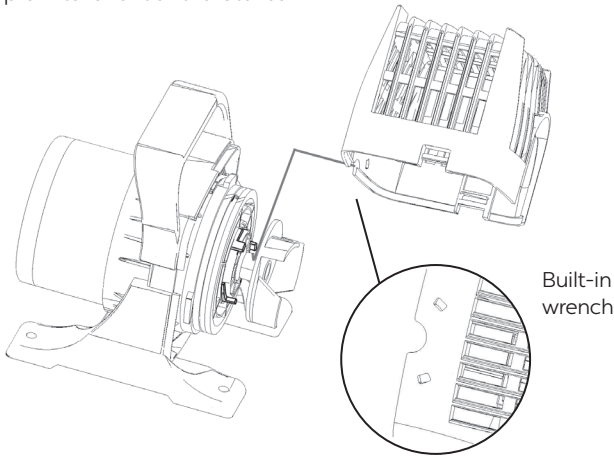


Removing the rotor

The rotor must be unlocked using the built-in wrench located on the bottom of the pre-filter before it can be removed from the rotor chamber. Slide the impeller wrench behind the impeller and engage two of the locking posts located on the face of the rotor. Push the wrench tightly against the rotor face and rotate counterclockwise one quarter turn. Once unlocked, remove the rotor by pulling the impeller outward from the pump body.

- Inspect the stainless steel rotor and the rotor chamber for built up debris. Loose debris can be flushed out with clean water. Often in hard water, well water or pond-free applications, debris may appear as a crusty film around the rotor and in the rotor chamber. Remove this film using a scrub brush and white vinegar.
- Slide the rotor into the rotor chamber and lock it in place by rotating clockwise one quarter turn.

- Attach the volute by applying pressure and rotating clockwise one quarter turn.
- Replace the pre-filter and lock the latches.



Winterizing

- Under no circumstances should the pump be left in frozen water.
- When the pump is out of use for an extended period, wash it and dry it thoroughly, then store it indoors. Refer to cleaning instructions on page 4.

Note: When the pump is left installed in water it should be run at regular intervals (about once per week).

Warranty

All TidalWave TT-Series Pumps carry a three-year limited warranty. This limited warranty is extended solely to the original purchaser commencing from the date of original purchase receipt and is void if any of the following apply:

- The pump has been run while not fully submersed.
- The pump was not run on a dedicated circuit.
- The cord has been cut or altered.
- The pump has been misused or abused.
- The pump has been disassembled other than as described in this manual.
- Serial number tag has been removed.

Warranty Claims

- In case of warranty claims, return the pump to the place of purchase, accompanied by the original receipt.

Troubleshooting Guide

Always turn off power before inspecting the pump. Failure to observe this precaution can result in a serious accident.

Before ordering repairs, carefully read through this instruction booklet. If the problem persists, contact your dealer.

Problem	Possible Cause	Possible Solution
Pump does not run	Power is off	Turn power on
	Power failure	Check power supply or contact local power company
	Power cord is not connected	Connect power cord
	Impeller is stuck	Remove debris/clean impeller
Pump stops after starting	Pump is overheating	Submerge pump/Raise water level/Allow pump to cool/Clean impeller
	Power/Current overload	Check length/size of power cable. Check or replace GFI
	Intake is blocked/Impeller needs cleaned	Remove debris from the pump intake. Refer to page 4 for cleaning instructions.
Diminished flow rate or no water flow	Impeller needs cleaned	Refer to page 4 for cleaning instructions
	Obstruction in pump or piping	Clear obstruction
	Low water level	Stop operation/Raise water level
	Air-lock in the impeller chamber	Place pump in water. Turn the pump ON/OFF intermittently 2 or 3 times.

Introduction

Merci d'avoir choisi une des pompes Atlantic TidalWave des séries TT. Avant d'utiliser cette pompe, veuillez prendre un moment pour lire ce manuel.

Pour éviter un accident, n'utilisez pas la pompe d'une autre façon que ce qui est décrit dans ce manuel. Veuillez noter que le constructeur ne peut pas être responsable d'accidents survenant parce que le produit n'a pas été utilisé comme prescrit. Après avoir lu ce manuel, conservez-le comme référence au cas où vous auriez une question durant l'utilisation.

Tableau de débits: (LPH)

MODÈLE	DÉBIT MAXIMAL	5'	10'	15'	20'	25'	30'	35'
TT1500	6208	4013	1325					
TT2000	9993	6662	2707	568				
TT3000	11356	8252	4599	1798				
TT4000	16996	12605	6757	2650	341			
TT5000	19495	16107	12000	6113	1495			
TT6000	24984	18605	12852	6625	1003			
TT7500	28390	23848	17564	10826	4732			
TT9000	34820	28277	22675	16126	9823	3804		

Avant l'installation ou l'utilisation

À la livraison de la pompe, veuillez faire ces contrôles :

- Cherchez d'éventuels dommages à la pompe et à son câble d'alimentation qui auraient pu survenir durant le transport.
- Vérifiez la référence de modèle pour vous assurer que c'est bien le produit qui avait été commandé, et vérifiez que la tension et la fréquence du secteur sont corrects.

Attention

- NE faites PAS fonctionner le produit dans n'importe quelle condition autre que celles pour lequel il a été spécifié. Ne pas observer cette précaution peut entraîner une commotion électrique, une dispersion électrique, un départ d'incendie, une fuite d'eau ou d'autres problèmes.
- Cette pompe est un modèle à alimenter en 110-120 V / 60 Hz, ne la branchez que sur un secteur correspondant à ces spécifications.
- Ne placez jamais votre main ou un objet quelconque dans ou près de l'ouverture d'admission quand l'équipement est en fonctionnement. Si l'entrée de la pompe est bouchée, coupez toujours d'abord son alimentation électrique et attendez l'arrêt complet du moteur avant d'essayer d'ôter les matières qui bloquent.
- Veuillez vous assurer que la fiche secteur et la prise secteur sont protégées et loin de l'eau ou du tuyau de décharge de la pompe, afin d'éviter une commotion électrique ou un court-circuit accidentels.
- Faites toujours fonctionner la pompe complètement immergée dans l'eau.
- Évitez tout fonctionnement hors d'eau, qui non seulement diminuerait la performance, mais pourrait causer une surchauffe ou un dysfonctionnement de la pompe, entraînant dispersion électrique, commotion électrique ou panne prématurée.
- Coupez toujours le secteur en amont ou débranchez électriquement la pompe avant toute intervention d'entretien ou de mettre vos mains dans l'eau.
- **ATTENTION:**
CETTE POMPE EST À UTILISER SUR UN CIRCUIT SECTEUR PROTÉGÉ PAR UN DISJONCTEUR SUR DÉFAUT DE TERRE.
- **ATTENTION:**
CETTE POMPE A ÉTÉ ÉVALUÉE POUR UNE UTILISATION EXCLUSIVEMENT DANS L'EAU.

• AVERTISSEMENT:

RISQUE DE COMMOTION ÉLECTRIQUE – CETTE POMPE EST FOURNIE AVEC UN CONDUCTEUR DE TERRE ET UNE FICHE D'ALIMENTATION AVEC BROCHE DE TERRE. POUR RÉDUIRE LE RISQUE DE COMMOTION ÉLECTRIQUE, ASSUREZ-VOUS QU'ELLE N'EST BRANCHÉE QUE SUR UNE PRISE SECTEUR CORRECTEMENT RELIÉE À LA TERRE.

Sécurité électrique

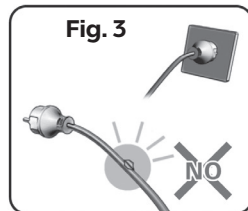
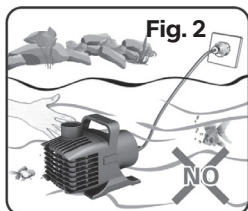
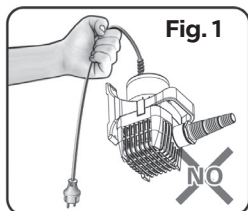
- Le câblage électrique doit être effectué par un électricien qualifié en conformité avec toutes les réglementations de sécurité applicables. Un câblage incorrect peut entraîner un dysfonctionnement de la pompe, une commotion électrique ou un départ d'incendie.
- Les pompes doivent fonctionner alimentées par un circuit secteur spécifié pour 110/220 V.
- La pompe doit être protégée par un disjoncteur sur courant de fuite à la terre (GFCI).
- La pompe doit être branchée sur une prise secteur standard à trois trous, correctement reliée à la terre.

Instructions de sécurité

- Ne soulevez pas, n'abaissez pas ou ne portez pas la pompe en la tirant par son cordon électrique. Assurez-vous que le câble électrique ne devient pas excessivement plié ou torsadé, et ne frotte pas contre une structure d'une façon qui pourrait l'endommager (Fig. 1).
- Débranchez toujours l'alimentation électrique avant toute intervention d'entretien ou de mettre vos mains dans l'eau où la pompe est immergée (Fig. 2).
- La pompe submersible ne doit pas être utilisée si le câble d'alimentation électrique est endommagé d'une quelconque façon. Si un câble avec une isolation endommagée est plongé dans l'eau, il y a un danger que de l'eau ne s'infilte dans le moteur de la pompe et cause un court-circuit. Le câble électrique de la pompe ne peut pas être remplacé. Si le cordon est endommagé, la pompe doit être mise hors service. Une altération du câble électrique de quelque manière que ce soit annulera la garantie (Fig. 3).



Assurez-vous que la pompe travaille avec un niveau d'eau approprié. Ne faites pas fonctionner la pompe sans eau. Si cela se produit, arrêtez immédiatement la pompe et contrôlez.



Fonctionnement

- Les pompes de la série TT sont pour utilisation dans l'eau uniquement. La température de cette eau ne doit pas dépasser 95°F (35°C).
- Les pompes de la série TT ne doivent pas servir à pomper de l'eau salée, chlore, de l'eau d'égoût, des liquides inflammables ou corrosifs, des graisses, huiles ou déchets alimentaires.
- Faites très attention au niveau de l'eau tandis que la pompe fonctionne. La pompe doit être totalement immergée pendant toute la durée de son fonctionnement.
- Des cycles répétés d'arrêt et de redémarrage endommageront la pompe à eau. Ne poursuivez pas le fonctionnement avec un niveau d'eau faible, ou si l'entrée est bouchée par des débris. Non seulement la performance en souffrirait, mais de telles conditions pourraient aussi causer du bruit, de fortes vibrations, ou mettre la pompe en panne.

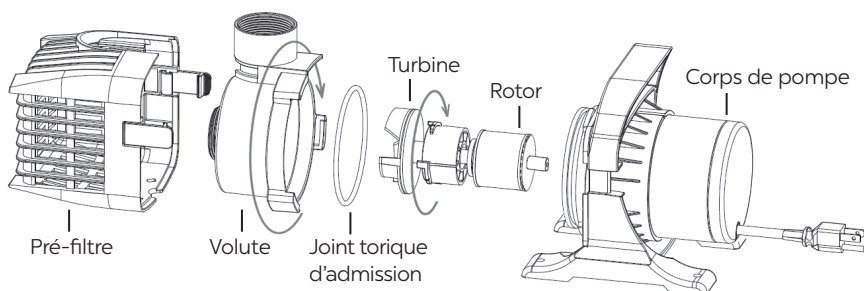
- En cas de vibrations excessives, de bruit ou d'odeur inhabituels, coupez immédiatement l'alimentation électrique et consultez votre revendeur le plus proche.

Entretien et inspection

- Il est nécessaire d'effectuer de l'entretien et des inspections régulièrement pour maintenir un fonctionnement efficace de la pompe. Si des conditions anormales sont décelées, référez-vous à la section de Dépannage et prenez les mesures de correction adéquates immédiatement.

Inspection mensuelle / Nettoyage

- Contrôlez s'il y a une quelconque chute de performance. Une réduction de performance est en général causée par des débris bloquant l'entrée de la pompe.
- Débranchez le câble d'alimentation de la prise secteur ou coupez l'alimentation secteur en amont (disjoncteur ou interrupteur général).
- Débranchez la décharge de la pompe et sortez la pompe de l'eau.
- Enlevez tous les débris accumulés de la surface de la pompe et du pré-filtre.
- Débloquez les verrous de chaque côté du pré-filtre en les tirant vers l'extérieur de la poignée de pompe. Sortez le pré-filtre en le glissant pour exposer la volute. Inspectez l'admission filetée sur la volute et éliminez tous les possibles débris accumulés.
- Enlevez la volute en la faisant tourner en sens antihoraire d'un quart de tour, tout en tirant légèrement dessus pour l'extraire du corps de pompe.
- Inspectez le joint torique d'admission pour d'éventuelles fissures ou cassures.
- Inspectez la turbine et dégagez tous les débris pouvant être présents.
- Un tamis grillagé en acier inox situé derrière la turbine fait passer l'eau pour refroidir le rotor. Si ce tamis devient obstrué la pompe peut passer en surchauffe. Inspectez le tamis et éliminez tous les éventuels débris accumulés.
- Faites tourner la turbine. Si la turbine présente des difficultés à tourner, cherchez l'évidence de granules ou d'un bruit de broyage au niveau de la chambre du rotor, puis déposez le rotor selon les instructions qui suivent.

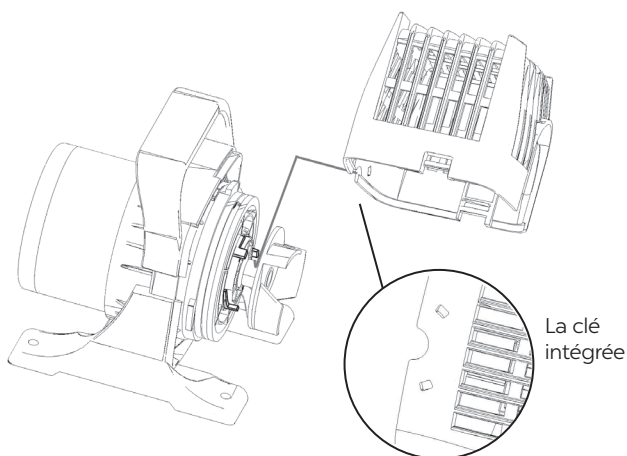


Dépose du rotor

Le rotor doit être déverrouillé en utilisant la clé intégrée située en bas du pré-filtre avant de pouvoir être retiré de la chambre de rotor. Glissez cette clé derrière la turbine et engagez deux des montants de verrouillage situés sur la face du rotor. Poussez étroitement la clé contre la face du rotor et actionnez-la en sens antihoraire d'un quart de tour. Une fois le déverrouillage effectué, enlevez le rotor en sortant la turbine du corps de pompe.

- Inspectez le rotor en acier inox et sa chambre pour éliminer les débris accumulés. Les débris détachés peuvent être chassés avec de l'eau propre. Souvent en cas d'applications avec eau dure, de puits ou d'étang, des débris peuvent apparaître autour du rotor et dans sa chambre. Enlevez le film déposé en utilisant une brosse à récuser et du vinaigre blanc.

- Glissez le rotor dans sa chambre et verrouillez-le en place en tournant d'un quart de tour en sens horaire.
- Fixez la volute en appliquant une pression et en la tournant d'un quart de tour en sens horaire.
- Remettez en place le pré-filtre et bloquez les verrous.



Hivernage

- En aucune circonstance la pompe ne doit rester dans de l'eau glacée.
- Quand la pompe ne doit pas fonctionner pendant une longue période, rincez-la et séchez-la bien, puis entreposez-la à l'intérieur. Référez-vous aux instructions de nettoyage en page 9.

Remarque: Quand la pompe inactive reste immergée dans l'eau, elle doit être réactivée à intervalles réguliers (environ une fois par semaine).

Garantie

Toutes les pompes de TidalWave portent une garantie limitée de trois ans. Cette garantie limitée est accordée seulement à l'acheteur d'origine, et commence à la date de la facture de l'achat d'origine, elle est caduque si un de ces points s'applique :

- La pompe a été utilisée sans être complètement immergée.
- La pompe a été alimentée sur un circuit secteur non dédié pour elle.
- Le cordon d'alimentation a été coupé ou altéré.
- Il y a eu mésusage ou abus avec la pompe.
- La pompe a été démontée d'une façon autre que celle décrite dans le manuel.
- L'étiquette portant le numéro de série a été enlevée.

Demandes d'application de la garantie

- En cas de demandes d'application de la garantie, la pompe doit être renvoyée à son point d'achat accompagnée de l'original du document justificatif de l'achat.

Guide de dépannage

Coupez toujours l'alimentation électrique avant d'inspecter la pompe. Ne pas observer cette précaution peut causer un accident grave.

Avant de demander des réparations, lisez attentivement ce tableau d'aide. Si le problème persiste, contactez votre revendeur.

Problème	Cause possible	Solution possible
La pompe ne tourne pas	L'alimentation est coupée	Mettez en marche
	Panne de secteur	Vérifiez l'arrivée du secteur ou contactez la régie locale de fourniture électrique
	Le cordon d'alimentation n'est pas branché	Branchez le cordon d'alimentation
	Le rotor est bloqué	Dégagez les débris/nettoyez le rotor
La pompe s'arrête après avoir démarré	La pompe chauffe trop	Submergez bien la pompe/augmentez le niveau d'eau/laissez la pompe refroidir/nettoyez le rotor
	Surcharge en puissance/courant	Vérifiez la longueur et le calibre du câble d'alimentation. Vérifiez ou remplacez le disjoncteur différentiel
	L'admission est obstruée/le rotor a besoin d'être nettoyé	Dégagez les débris de l'entrée de la pompe Référez-vous aux instructions de nettoyage en page 9
Débit en diminution ou arrêt du débit	Le rotor a besoin d'être nettoyé	Référez-vous aux instructions de nettoyage en page 9
	Obstruction dans la pompe ou la tuyauterie	Dégagez l'obstruction
	Niveau d'eau faible	Arrêtez le fonctionnement/augmentez le niveau d'eau
	Blocage par de l'air dans la chambre de rotor	Mettez la pompe dans l'eau. Faites 2-3 cycles de démarrage/arrêt de la pompe

Introducción

Gracias por seleccionar la bomba Atlantic TidalWave de la serie TT. Antes de usar esta bomba, tómese un momento para estudiar este manual.

Para evitar un accidente, no use la bomba de ninguna manera diferente de la que se describe en este manual. Tenga en cuenta que el fabricante no puede hacerse responsable por los accidentes que surjan del hecho de que el producto no se haya utilizado según se indicó. Después de leer este manual, consérvelo como referencia para el caso de que hubiera preguntas durante el uso.

Cuadro de caudales: (LPH)

MODÈLE	FLUJO MÁXIMO	5'	10'	15'	20'	25'	30'	35'
TT1500	6208	4013	1325					
TT2000	9993	6662	2707	568				
TT3000	11356	8252	4599	1798				
TT4000	16996	12605	6757	2650	341			
TT5000	19495	16107	12000	6113	1495			
TT6000	24984	18605	12852	6625	1003			
TT7500	28390	23848	17564	10826	4732			
TT9000	34820	28277	22675	16126	9823	3804		

Antes de la operación y de la instalación

Cuando se entrega la bomba, realice primero las siguientes verificaciones:

- Verifique si durante el transporte han sufrido daños la bomba o el cable de alimentación eléctrica.
- Verifique el número de modelo para asegurarse de que el producto sea el que se solicitó, y verifique que la tensión y frecuencia sean las correctas.

Precaución

- NO haga funcionar este producto en ninguna condición diferente de aquéllas para las que se lo especificó. Si no se observa esta precaución puede producirse un choque eléctrico, fugas eléctricas, incendio, fugas de agua u otros problemas.
- La bomba funciona con 110/120 volts, 60 Hz; utilícela únicamente con una fuente de alimentación de 110 a 120 volts, 60 Hz.
- No coloque nunca su mano o cualquier objeto en o cerca de la abertura de entrada mientras este equipo esté funcionando. Si la entrada de la bomba estuviera obstruida, desconecte siempre la fuente de alimentación y espere hasta que el motor se haya detenido por completo antes de intentar quitar el material que estuviera atascado.
- Asegúrese de que el enchufe de alimentación eléctrica y el tomacorriente de CA estén protegidos y alejados del agua o de la manguera de descarga de la bomba, a fin de prevenir choques eléctricos o cortocircuitos accidentales.
- Haga funcionar la bomba siempre sumergida por completo en agua.
- Evite la operación en seco, que no sólo reducirá el rendimiento sino que puede hacer que la bomba se sobrecaliente o funcione defectuosamente, lo que da lugar a fugas eléctricas, choque eléctrico o falla prematura.
- Desconecte siempre la alimentación eléctrica o desenchufe la bomba antes de realizar cualquier tarea de mantenimiento o de colocar sus manos en el agua.

• PRECAUCIÓN:

ESTA BOMBA ES PARA UTILIZAR EN UN CIRCUITO PROTEGIDO POR UN INTERRUPTOR DE FALLA A TIERRA.

• PRECAUCIÓN:

ESTA BOMBA SE HA EVALUADO ÚNICAMENTE PARA FUNCIONAR EN AGUA.

• ADVERTENCIA:

RIESGO DE CHOQUE ELÉCTRICO: ESTA BOMBA ESTÁ ALIMENTADA CON UN CONDUCTOR DE TIERRA Y UN ENCHUFE DE CONEXIÓN PROVISTO DE PUESTA A TIERRA. PARA REDUCIR EL RIESGO DE CHOQUE ELÉCTRICO, ASEGÚRESE DE QUE ESTÉ CONECTADO SÓLO A UN TOMACORRIENTE DEL TIPO DE CONEXIÓN A TIERRA Y CORRECTAMENTE PUESTO A TIERRA.

Seguridad eléctrica

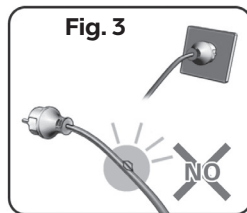
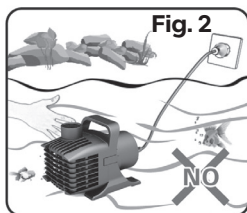
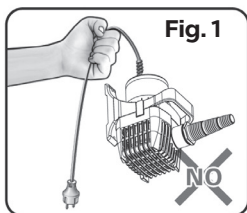
- El conexionado eléctrico debe ser instalado por un electricista calificado, de acuerdo con todas las reglamentaciones de seguridad aplicables. El conexionado incorrecto puede provocar el mal funcionamiento de la bomba, un choque eléctrico o un incendio.
- Las bombas deben funcionar en un circuito dedicado de 110/120 volts.
- La bomba debe estar protegida por un interruptor de falla a tierra (GFCI).
- La bomba debe enchufarse en un tomacorriente estándar de tres terminales con una correcta puesta a tierra.

Instrucciones de seguridad

- No levante, baje ni maneje la bomba tirando del cable de alimentación eléctrica. Asegúrese de que el cable eléctrico no quede excesivamente doblado o retorcido, y que no se frote contra una estructura de un modo que pudiese dañarlo (Fig. 1).
- Siempre desconecte la fuente de alimentación antes de realizar cualquier tarea de mantenimiento o de colocar sus manos en el agua en que está sumergida la bomba (Fig. 2).
- La bomba sumergible no debe utilizarse si el cable de alimentación eléctrica tiene algún tipo de daño. Si un cable con el aislamiento dañado se sumerge en agua, existe el peligro de que el agua penetre en el motor de la bomba y provoque un cortocircuito. El cable eléctrico no puede reemplazarse. Si el cable está dañado, la bomba debe desecharse. La alteración del cable eléctrico, del tipo que sea, anulará la garantía (Fig. 3).



Asegúrese de que la bomba funciona con un nivel de agua correcto. No haga funcionar la bomba sin agua. Si esto ocurre, apague inmediatamente la bomba y revise.



Operación

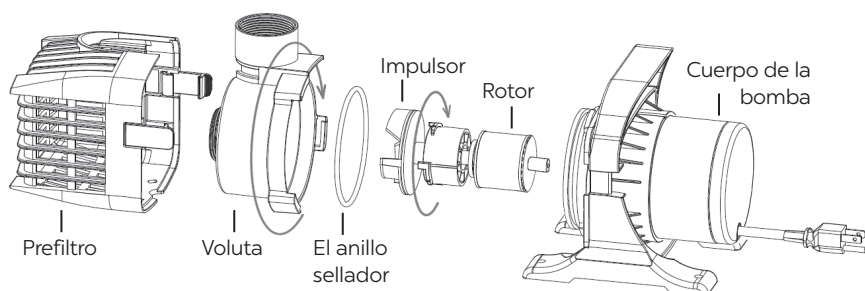
- Las bombas de la serie de TT son para utilizar en agua únicamente. La temperatura del agua no debe ser nunca mayor de 35°C (95°F).
- Las bombas de la serie de TT no deben utilizarse para bombear agua salada, cloro, aguas residuales, líquidos inflamables o corrosivos, grasas, aceites o residuos de comida.
- Preste especial atención al nivel de agua cuando la bomba esté funcionando. La bomba debe estar completamente sumergida en todo momento de la operación.
- La repetición de ciclos de detención y nuevo arranque dañará la bomba de agua. No continúe la operación con bajo nivel de agua, o si la entrada está obstruida por desperdicios. No sólo se deteriorará el desempeño, sino que tales condiciones pueden además causar ruido, vibración fuerte y falla de la bomba.
- En caso de que exista excesiva vibración, ruido inusual u olor, desconecte la alimentación eléctrica de inmediato y consulte con su distribuidor más cercano.

Mantenimiento e inspección

- El mantenimiento e inspecciones periódicas son necesarias para el funcionamiento eficiente continuo de la bomba. Si se observa cualquier condición anormal, consulte la sección de Localización de fallas y tome medidas correctivas de inmediato.

Inspección mensual / Limpieza

- Verifique si existe alguna reducción en el desempeño. El desempeño reducido se debe normalmente a desperdicios que bloquean la entrada de la bomba.
- Extraiga el cable de alimentación eléctrica del tomacorriente o desconecte la fuente de alimentación (interruptor automático).
- Desconecte la descarga de la bomba y quite la bomba del agua.
- Elimine los desperdicios que se hubieran acumulado en la superficie de la bomba y el pre-filtro.
- Desasegure los cerrojos en ambos lados del pre-filtro halando hacia afuera desde la agarradera de la bomba. Deslice el pre-filtro para exponer la voluta. Inspeccione la entrada roscada de la voluta y remueva cualquier suciedad acumulada.
- Remueva la voluta girándola un cuarto de giro en sentido antihorario mientras hala levemente hacia afuera desde la carcasa de la bomba.
- Inspeccione el anillo sellador (O-ring) de entrada en busca de muescas o roturas.
- Inspeccione el impulsor y remueva cualquier suciedad que pudiera estar presente.
- Una rejilla de acero inoxidable ubicada detrás del impulsor extrae agua hacia adentro para enfriar el rotor. Si la rejilla se obstruye, la bomba se podría calentar excesivamente. Inspeccione la rejilla y remueva cualquier suciedad acumulada.
- Gire el impulsor. Si el impulsor es difícil de girar, se siente "lleno de arena", o un ruido de molienda es evidente en la cámara del rotor, remueva el rotor según las siguientes instrucciones.

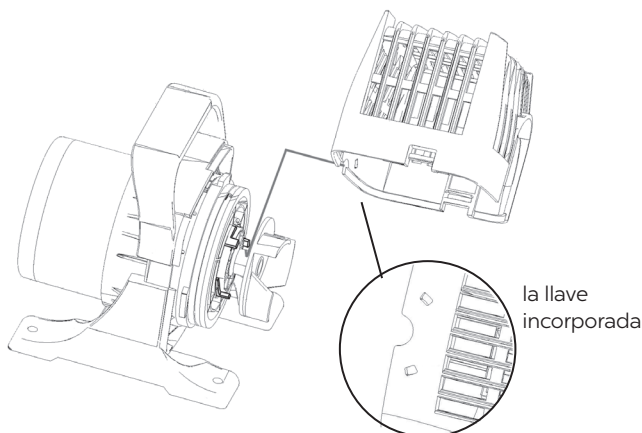


Remueva el rotor

El rotor se debe desasegurar, utilizando la llave incorporada ubicada en la parte inferior del pre-filtro, antes de poder sacar de la cámara del rotor. Deslice la llave del impulsor detrás del impulsor y enganche dos de los postes de fijación ubicados en la cara del rotor. Empuje la llave ceñidamente contra la cara del rotor y gire un cuarto de giro en sentido antihorario. Una vez desasegurado, remueva el rotor halando el impulsor hacia afuera de la carcasa de la bomba.

- Inspeccione el rotor de acero inoxidable y la cámara del rotor en cuanto a acumulación de suciedad. La suciedad floja puede sacarse con agua limpia. Con frecuencia en el agua con alta concentración de minerales, en el agua de pozo o en aplicaciones en estanques, la suciedad podría aparecer como capas de costra alrededor del rotor y en la cámara del rotor. Remueva estas capas de costra utilizando un cepillo de estregar y vinagre blanco.

- Deslice el rotor dentro de la cámara del rotor y asegúrelo en su sitio girando un cuarto de giro en sentido horario.
- Sujete la voluta aplicando presión y girando un cuarto de giro en sentido horario.
- Coloque nuevamente el pre-filtro y asegure los cerrojos.



Acondicionamiento para el invierno

- Bajo ninguna circunstancia debe dejarse la bomba en agua congelada.
- Cuando la bomba vaya a estar fuera de uso durante un período prolongado, lávela y séquela bien, y luego almacénela en interiores. Consulte las instrucciones de limpieza en la página 14.

Nota: Cuando la bomba se deja instalada en el agua, debe hacérsela funcionar a intervalos regulares (alrededor de una vez por semana).

Garantía

Todas las bombas TidalWave de la serie de TT cuentan con una garantía limitada por tres años. Esta garantía limitada se extiende exclusivamente al comprador original, comienza a partir de la fecha del recibo de compra original, y se anula en cualquiera de las siguientes circunstancias:

- La bomba ha estado funcionando sin estar completamente sumergida.
- La bomba no se hizo funcionar en un circuito dedicado.
- El cable de alimentación eléctrica fue cortado o alterado.
- La bomba ha sufrido un mal uso o maltrato.
- La bomba se ha desmontado de manera diferente de la que se describe en este manual.
- Se ha quitado la etiqueta con el número de serie.

Reclamaciones de garantía

- En caso de reclamaciones de garantía, la bomba debe regresarse al lugar en el que se la compró, acompañada por el recibo original.

Guía de localización de fallas

Desconecte siempre la alimentación eléctrica de la bomba antes de inspeccionarla. Si no se observa esta precaución, puede producirse un grave accidente.

Antes de pedir reparaciones, lea cuidadosamente este folleto de instrucciones. Si el problema persiste, contacte con su distribuidor.

Problema	Causa posible	Solución posible
La bomba no funciona	La alimentación eléctrica está desconectada	Conecte la alimentación eléctrica
	Corte del suministro eléctrico	Revise la fuente de alimentación o contacte con la compañía local de electricidad
	El cable de alimentación eléctrica no está conectado	Conecte el cable de alimentación eléctrica
	El impulsor está atascado	Elimine los desperdicios/Limpie el impulsor
La bomba se detiene después de arrancar	La bomba está sobrecalentada	Sumerja la bomba/Eleve el nivel de agua/Deje que la bomba se enfríe/Limpie el impulsor
	Sobrecarga de alimentación eléctrica/corriente	Verifique la longitud y calibre del cable de alimentación eléctrica Revise o reemplace el interruptor de falla a tierra (GFCI)
	La admisión está bloqueada/El impulsor necesita limpieza	Elimine los desperdicios de la admisión de la bomba Para ver las instrucciones de limpieza, consulte la página 14.
Caudal de agua disminuido o cero	El impulsor necesita limpieza	Para ver las instrucciones de limpieza, consulte la página 14
	Obstrucción en la bomba o en las tuberías	Despeje la obstrucción
	Bajo nivel de agua	Detenga la operación/Eleve el nivel de agua
	Esclusa neumática en la cámara del impulsor	Coloque la bomba en agua Encienda y apague la bomba intermitentemente 2 o 3 veces



1.330.274.8317

www.ATLANTICWATERGARDENS.com