



# SYNCRA POND

**Pumps with filter for fountains and ponds up to 11 m<sup>3</sup>**  
**Pumpen mit Filter für Springbrunnen und Teiche bis zu 11 m<sup>3</sup>**

**Models - Modelle**

- 0.5 - 1.0 - 1.5
- 2.0 - 2.5 - 3.0
- 3.5 - 4.0 - 5.0

Sponge for filtration  
Schwamm für Filtrierung

Inlet filtering grid  
Filtrierende Gitter



Threaded connection for universal hoses (GAS\_NTP) and water plays  
Spundung für Anschluß (GAS\_NTP) und Wasserspiele



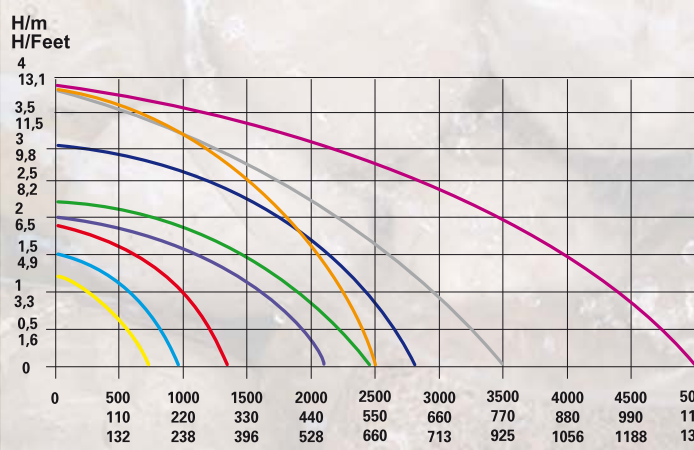
4 strong suction cups  
4 feste Saugnäpfe

Syncra Pond pumps are the garden version (pond and fountains) of Syncra pumps. It is a complete range of filter-pumps for ponds of up to 11.000 l. (2.420 UK Gal.), outdoor fountains and vertical gardens. All Syncra Pond pumps are provided with nozzles (standard and optional) to create many water effects and with a "T-Valve", to allow an easy double regulation of the water flow. Moreover they are equipped with a sponge which prevent the small particles of dirt, allowing a longer cleanness of the rotor and of the nozzles. The sponge is protected by a grid which prevents leaves, twigs and other large objects from clogging the pump.

Syncra Pond sind Filter-Pumpen für Teiche und Brunnen mit einem attraktiven Design für Gartenteiche bis zu 11.000 L und für außen Brunnen und vertikalen Garten. Die Syncra Pond werden mit reichhaltiger Ausstattung (Serienausstattung und Optionals) an Spritzstrahlen und einem exklusiven, mit doppelter Regulierung des Wasserflusses ausgestatteteten "T-Valve" geliefert. Jede Syncra Pond Pumpe ist mit einem Schwamm ausgestattet, der den groben Schmutz zurückhält, wodurch ein längerer Betrieb möglich ist. Der Schwamm ist durch ein Gitter geschützt, das Blätter, Zweige und andere grobe Gegenstände daran hindert, die Pumpe zu verstopfen.

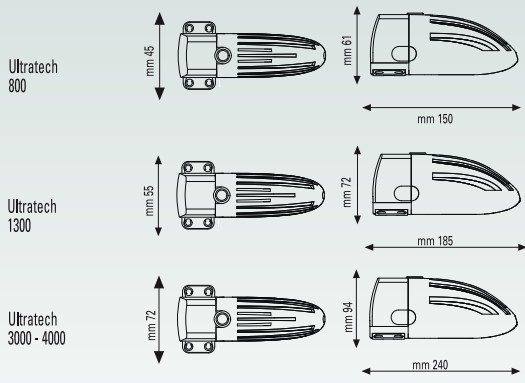


: Syncra_Pond 0.5		: Syncra_Pond 1.0		: Syncra_Pond 1.5		: Syncra_Pond 2.0		: Syncra_Pond 2.5		: Syncra_Pond 3.0	
Volt 230 ~	Volt 120 ~	Volt 230 ~	Volt 120 ~	Volt 230 ~	Volt 120 ~	Volt 230 ~	Volt 120 ~	Volt 230 ~	Volt 230 ~	Volt 230 ~	Volt 120 ~
Hz 50	Hz 60	Hz 50	Hz 60	Hz 50	Hz 60	Hz 50	Hz 60	Hz 50	Hz 50	Hz 50	Hz 60
Watt 8	Watt 8	Watt 16	Watt 16	Watt 23	Watt 23	Watt 32	Watt 35	Watt 40	Watt 45	Watt 48	Watt 48
A 0,06	A 0,12	A 0,14	A 0,25	A 0,17	A 0,43	A 0,3	A 0,65	A 0,3	A 0,21	A 0,43	A 0,43
H-m 1,2	3,9 Feet	H-m 1,5	Feet 4,92	H-m 1.8	Feet 5.91	H-m 2.0	Feet 6,56	H-m 2.4	H-m 3	H-m 3	Feet 9.84
max l/h 700	gph 185	max l/h 550	gph 251	max l/h 1350	gph 357	max l/h 2150	gph 568	max l/h 2400	max l/h 2700	max l/h 2700	gph 713

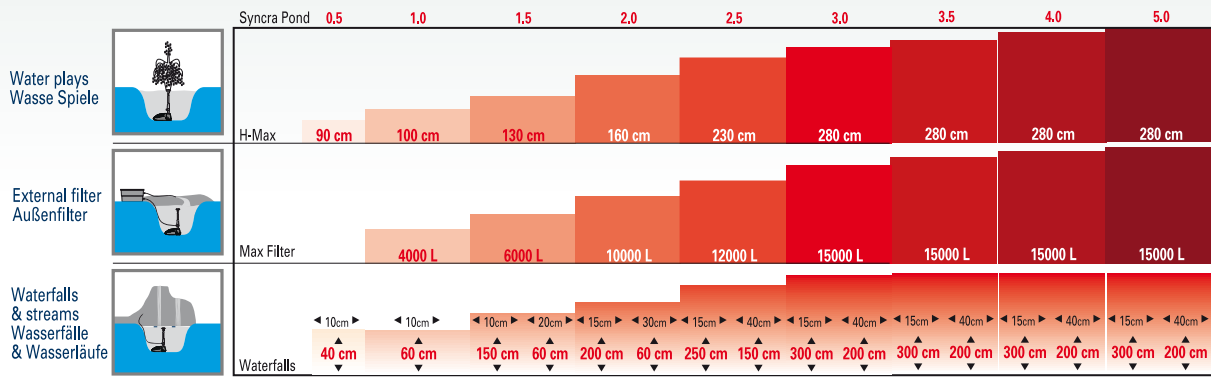


: Syncra_Pond 3.5		: Syncra_Pond 4.0		: Syncra_Pond 5.0	
Volt 230 ~	Volt 120 ~	Volt 230 ~	Volt 120 ~	Volt 230 ~	Volt 120 ~
Hz 50	Hz 60	Hz 50	Hz 60	Hz 50	Hz 60
Watt 65	Watt 68	Watt 80	Watt 85	Watt 105	Watt 105
A 0,34	A 0,7	A 0,40	A 0,95	A 0,60	A 0,95
H-m 3,7	12,5 Feet	H-m 3,7	12,5 Feet	H-m 3,8	12,5 Feet
max l/h 2500	gph 660	max l/h 3500	gph 951	max l/h 5000	gph 1321

- Syncra Pond 0.5
- Syncra Pond 2.0
- Syncra Pond 3.5
- Syncra Pond 1.0
- Syncra Pond 2.5
- Syncra Pond 4.0
- Syncra Pond 1.5
- Syncra Pond 3.0
- Syncra Pond 5.0



ULTRATECH	APPLICATION	MAX POND SIZE
800		Max pond size 2m <sup>3</sup>
1300		Max pond size 4m <sup>3</sup>
3000		Max pond size 6m <sup>3</sup>
4000		Max pond size 10m <sup>3</sup>
5000		Max pond size 12m <sup>3</sup>
6000		Max pond size 15m <sup>3</sup>

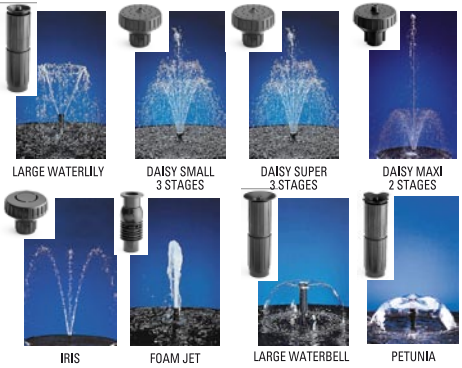


### JET KIT 1



Water Plays	800		1300		3000		4000		5000		6000	
	ø max cm	H max cm	ø max cm	H max cm	ø max cm	H max cm	ø max cm	H max cm	ø max cm	H max cm	ø max cm	H max cm
WATERBELL	30	20										
WATERLILY	18	30										
SINGLE DAISY	70	94										
DOUBLE DAISY	60	90										
LARGE WATERBELL			40	35	70	40	70	40	100	40	100	40
LARGE WATERLILY			20	40	50	60	60	65				
DAISY SMALL 3 STAGES			60	100								
DAISY MAXI 2 STAGES									110	230	140	280
DAISY SUPER 3 STAGES					90	130	100	160	150	240	180	280
PETUNIA					70	40	80	40	100	40	100	40
IRIS					70	80	115	100	180	180	200	220
FOAM JET					20	65	20	80	25	110	30	140

### OTHER NOZZLES



### : Accessories - Spare parts Zubehörteile - Ersatzteile

Spare Parts	0.5	1.0	1.5	2.0	2.5	3.0	3.5	4.0	5.0
ROTOR + SHAFT+ RUBBERS	SRG0049	SRG0051	SRG0053	SRG0047	SRG0057	SRG0048	SRG0085	SRG0085	SRG0085
	SRG0050	SRG0052	SRG0054	SRG0055	-	SRG0056	SRG0086	SRG0086	SRG0086
SPONGE+PRECHAMBER+FILTER	SSP0016	SSP0016	SSP0017	SSP0018	SSP0018	SSP0018	90440	90440	90440
Accessories									
LARGE WATERBELL + PETUNIA	90641	90074/A	90435/A	90435/A	90435/A	90435/A			
DAISY SUPER + IRIS		90073/A	90437/A	90437/A	90437/A	90437/A			
FOAM JET			90065/A	90065/A	90065/A	90065/A			
LARGE WATERLILY		90062/A	90062/A	90062/A	90062/A	90062/A			
KIT BRACKETS	90633	90634	90448	90448	90448	90448			
Extension tube + Adjuster		90442	90442	90442	90442	90442			
Telescopic tube + Regulating valve		90640	90434	90434	90434	90434			



Packaging dimensions	Length	Depth	Height
SyncraPond	185 mm	120 mm	200 mm
SyncraPond	240 mm	123 mm	200 mm
SyncraPond	280 mm	185 mm	250 mm